

智能公寓锁

Intelligent Apartment lock

(单机蓝牙版)



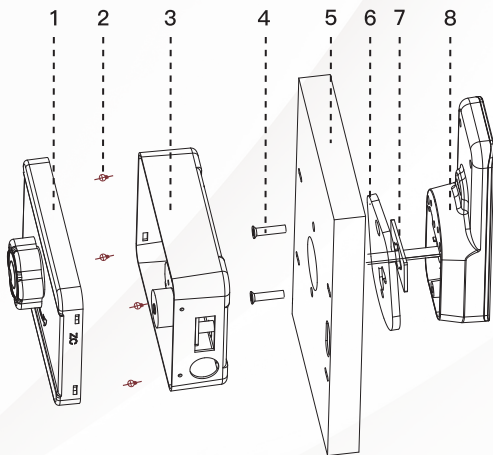
畅享科技乐趣

Enjoy The technolog

安装注意事项

1. 建议由专业人士进行安装。
2. 安装时请勿挤压连接线，以免造成线路故障。
3. 安装调试过程中，请将门保持半开状态，直至调试完成。
4. 安装完成后请测试密码、IC卡、钥匙、内旋钮开锁等功能是否正常。
5. 如门锁不能正常使用，请检查是否安装不当或连接线松动等，并参照安装说明重新进行安装。

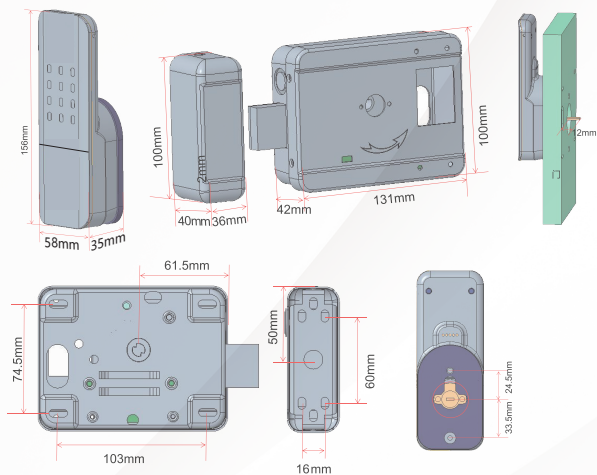
主锁安装说明/示意图



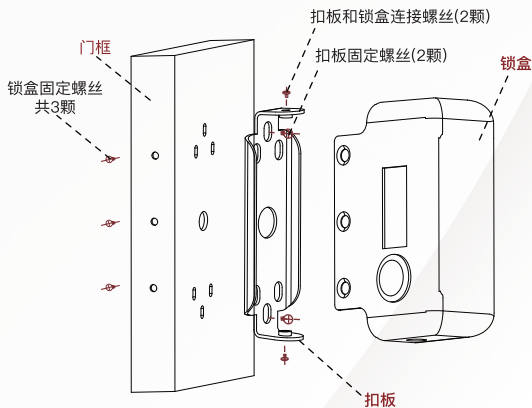
- | | | | |
|-------|--------------|---------|-------------|
| 1.后锁盖 | 2.锁体紧固螺钉(4颗) | 3.后锁体 | 4.连接柱螺钉(2颗) |
| 5.门板 | 6.硅胶片 | 7.锁芯(盖) | 8.前面板 |

安装步骤:

1. 按开孔图给门板开孔
2. 打开前面板锁芯盖，将锁芯装入前面板（图7，8），并盖上硅胶（图6）
3. 按图示用连接螺柱，穿过门板，将前面板固定住（图4，5）
4. 将锁体用螺丝固定在门上，并装上后旋钮盖，拧紧螺丝（图1，2，3）



锁扣盒安装说明/示意图



安装步骤:

1. 先与主锁对准位置，拆下锁扣后，将扣板用螺丝固定在门框上。
2. 装上锁盒，使用锁盒固定螺丝进行固定。
3. 安装完成，扭动后盖旋钮测试锁体与锁扣盒卡位能否保持正常工作，如因出现旋钮开关锁不顺畅，请调整锁扣盒或锁体固定的位置。

在微信小程序上管理



使用微信扫一扫左侧二维码或微信小程序搜索“哈哈锁”进入小程序界面：



1、确保手机蓝牙已打开，且手机靠近智能锁；点击小程序顶部的“添加”，如图1；此时轻触智能锁面板，使数字键灯亮起。

2、如图2，出现搜索蓝牙设备的列表，选中名称“Lck1”开头的设备，以添加智能锁。

3、点确定完成添加。



完成添加后将进入如图管理界面。

用户登记/管理：首次添加智能锁后，必须登记管理员密码，按 *# 添加管理员，前三个是管理员，后面是用户登记；

记录查询：开锁记录，可导出记录统计考勤；

临时密码：生成临时的限时密码；

时间设置：将智能锁与手机时间同步设置；

设置：进行音量、延时、**遥控器配置**等操作；

固件升级：实时进行智能锁的升级；

分享连接：将本锁分享下放给微信好友控制。

虚位密码功能

防偷窥密码识别系统，支持最长16位虚位密码（真实密码为6位）。验证密码时，可输入“假密码+真密码+假密码”来进行验证开锁，如，实际密码为88888，可输入“123458888854321+ok”来验证解锁。

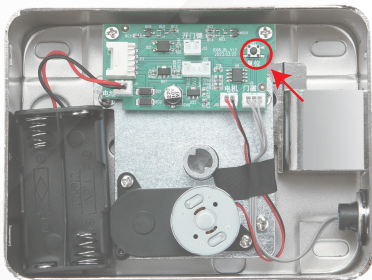
常开模式(关闭自动上锁)

默认状态下，设备的常开模式为关闭状态。

按任意键激活面板，然后按**9#(ok)**键即可开启常开模式（即取消自动上锁功能）；按**0#(ok)**键则可关闭常开模式（即恢复自动上锁）。

恢复出厂设置(复位)

长按住**后面板**复位键5秒以上即可；也可通过微信小程序里“设置->恢复出厂设置”进行操作；



技术参数

外壳材质：铝合金

开锁方式：APP/ 密码/刷卡/限时或一次性密码/钥匙/遥控(选配)

蓝牙标准：蓝牙4.0BLE以上

识别速度：0.5S

识别误差： $\leq 0.0001\%$

指纹容量：100个

密码容量：1000组

卡片容量：1000张

工作温度： $-20^{\circ}\text{C} \sim 60^{\circ}\text{C}$

工作湿度：5~90%RH (无结露)

工作电源：DC 6V，4节1.5V五号AA碱性干电池

应急电源：DC 5V (TYPE-C接口，可接充电宝供电)

功率电流：静态 $\leq 65\mu\text{A}$ 、动态 $\leq 250\text{mA}$