

玻璃门智能锁

Intelligent glass door lock

※ 蓝牙3D人脸识别版

畅享科技商务的乐趣

Enjoy your technolog office

3D人脸 | 指纹 | 密码 | IC卡 | 手机蓝牙 | 临时密码

智能锁简介

全新升级，简约而不失优雅的外观设计，专利离合电机，3D人脸、半导体指纹，考勤，虚位密码等一系列高端配置；倾注心血打造的蓝牙小程序智能锁，将为您呈现更人性化的科技体验。

蓝牙手机管理

使用微信小程序控制，可通过手机开锁、管理指纹密码等操作，操作一目了然，使用更方便。

3D人脸识别

人上下中左右五个维度进行特殊提取、记录人脸信息，大大提升安全性，让您使用无忧。

半导体指纹头

采用灵敏度更高、识别更快速的半导体指纹，可有效防止假指纹复制，湿手、老人、小孩也都能进行精准识别。

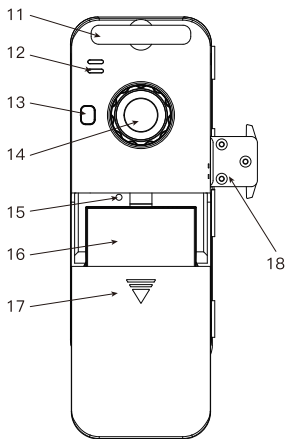
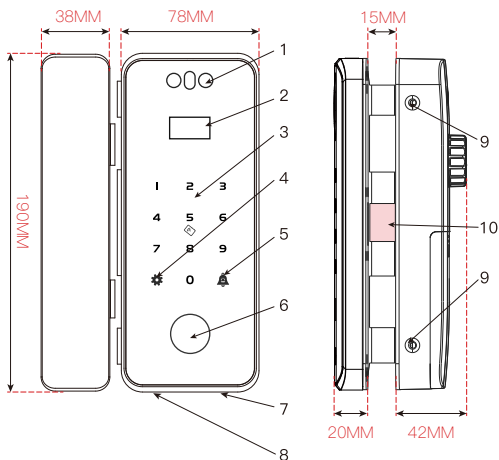
专利离合电机

离合装置 + 程序控制双重守护，自动离合装置可有效防止电机受损，加上强劲精密的进口电机，寿命更有保障；

免拆后壳安装

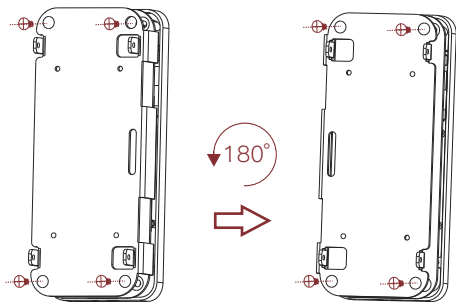
主锁采用隐藏螺丝孔位的方式，一反传统，无须拆下后壳即可快速的进行安装。

面板及结构示意图



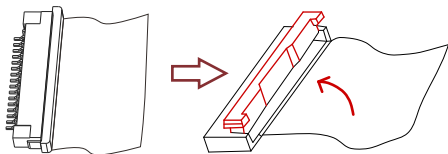
1. 人脸模组
2. 显示屏
3. 键盘&刷卡区
4. 设置/返回键/*
5. 门铃键/ok/#
6. 指纹头
7. 应急电源接口
8. 钥匙孔(选配)
9. 后壳安装螺丝
10. 排线保护扣
11. 免拆装遮罩片
12. 喇叭口
13. 开锁键
14. 开锁旋钮
15. 复位键
16. 电池仓
17. 电池盖
18. 锁舌(双钩或直柱)

如何调整左右方向



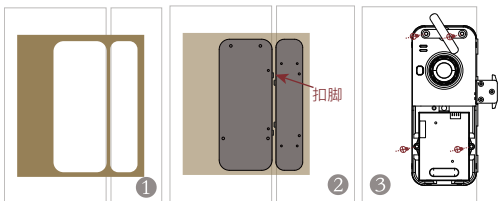
- 1、卸下主锁两侧螺丝取下后壳，再卸下四前壳螺丝；
- 2、分离U形支架及前壳，支架180°旋转后装回；
- 3、后壳装回时同样旋转180°，即完成调换左右。

如何正确拆装排线

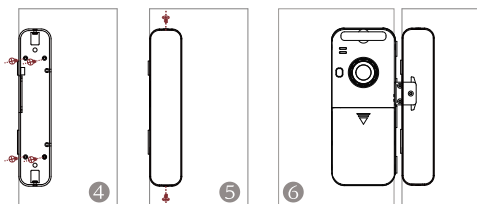


- 1、拆出排线时，先用指尖轻轻将锁扣向上方挑起，再拔出排线。
 - 2、装回排线时先插入排线，再将锁扣轻轻向下压入。
- 注意：需轻挑轻压，以防止锁扣断裂**

无框玻璃门安装步骤



1. 清洁玻璃表面，并在门内贴上水平定位卡纸
2. 撕下安装板胶纸并照卡纸位置贴在玻璃门上(贴于门内侧)，粘贴时注意扣脚扣住玻璃门侧边
3. **主锁**从玻璃门侧边推入，取下电池盖、翻开顶部罩条，并拧上4颗安装固定螺丝(主锁安装螺丝为银白色)

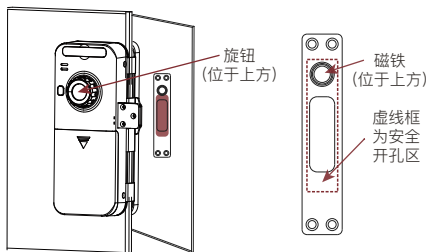


4. 副锁卸下后壳(上下两颗螺丝)，同样从玻璃门侧边推入，并拧上4颗固定螺丝(副锁安装螺丝为黑色)
5. 用手动旋钮上锁，确认主副锁位置对准后，装回后壳，锁紧上下两颗螺丝
6. 给主锁装上电池，合上电池盖，完成安装

注意事项

- 1、务必使用定位卡纸对准主副锁，门缝不能小于4毫米
- 2、玻璃厚度8~12毫米，超过此厚度需进行定制

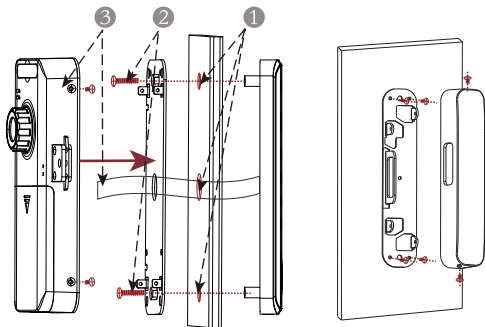
单开门侧边条的安装



1. 按上一页方法装主锁，关门标记锁舌位置(上图红色色块)
2. 放上边条，确认位置后给墙体开孔，然后装上侧边条

注意：磁铁朝向应与主锁旋钮一致，图示均为在上方

木门铝合金门等有框门的安装



1. **安装主锁**，首先木门或包边门框需按要求尺寸开孔
2. 前面板螺柱及排线穿过木门，在门后通过金属板上螺丝固定
3. 后壳接上排线，打上两侧螺丝固定后壳，完成主锁安装
4. **安装副锁**，拆下外壳后，先用自攻螺丝或铆钉先固定金属板，再装回外壳即可(如上右图)

在微信小程序上管理



使用微信扫一扫左侧二维码或微信小程序搜索“哈哈锁”进入小程序界面：



1、确保手机蓝牙已打开，且手机靠近智能锁；点击小程序顶部的“添加”，如图1；此时轻触智能锁面板，使数字键灯亮起。

2、如图2，出现搜索蓝牙设备的列表，选中名称“Lck1”开头的设备，以添加智能锁。

3、点确定完成添加。



完成添加后将进入如图管理界面。

用户登记/管理：首次添加智能锁后，必须登记管理员密码，操作中将多处需要验证管理员密码；

记录查询：开锁记录，可导出记录统计考勤；

临时密码：生成临时的限时密码；

时间设置：将智能锁与手机时间同步设置；

设置：进行音量、延时、**人脸配置**等操作；

固件升级：实时进行智能锁的升级；

分享连接：将本锁分享下放给微信好友控制。



· 添加用户(用户管理)

可添加或修改删除管理员或用户的人脸/指纹/密码/卡



· 临时密码

五分钟限时密码的生成，需要提供管理员密码，且确保时间同步



· 设置

左图，智能锁的其它自定义参数配置，特别注意在**人体感应唤醒**的设置中：

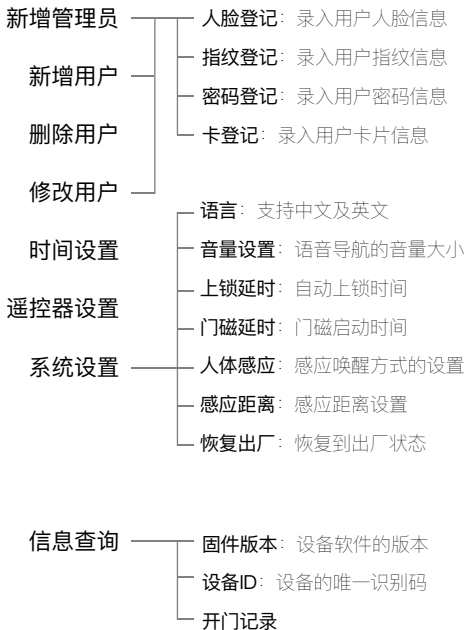
·**智能**：默认设置，智能门锁在磁感应上锁并保持磁感应的情况下会自动唤醒人脸验证（即正常关门状态）；在开门状态及手动旋钮上锁的状态下不会自动唤醒。

·**关**：智能门锁在待机状态不会人体感应。

·**开**：任何状态下都会人体感应，耗电量大，请谨慎设置。

在智能锁上管理(带显示屏)

触摸面板亮灯后，长按设置键  可进入管理菜单



虚位密码功能

防偷窥密码识别系统，支持最长16位虚位密码（真实密码为6位）。验证密码时，可输入“假密码+真密码+假密码”来进行验证开锁，如，实际密码为88888，可输入“12345**88888**54321+ok”来验证解锁。

常开模式(关闭自动上锁)

默认状态下，设备的常开模式为关闭状态。

按任意键激活面板，然后按**9#(ok)**键即可开启常开模式（即取消自动上锁功能）；按**0#(ok)**键则可关闭常开模式（即恢复自动上锁）。

恢复出厂设置(复位)

打开智能锁后壳的电池盖，用牙签之类的细长物按住复位键5秒以上即可；也可通过微信小程序里“设置->恢复出厂设置”进行操作；带显示屏的产品还可通过管理菜单下的“系统设置->恢复出厂设置”进行操作。

如何使用考勤功能

进入微信小程序“记录查询->读取记录”，并“分享记录”，可轻松导出原始记录，再通过电脑软件进行数据转换统计，即可生成考勤表，具体操作可参考小程序界面说明。

智能锁技术参数

机身材质: 铝合金/ABS

开锁方式: 蓝牙/人脸/指纹/密码/刷卡/钥匙(选配)

用户容量: 1000个 (每用户最多1人脸4指纹1密码1卡)

人脸容量: 50个

指纹容量: 100枚

遥控容量: 36个 (遥控为选配)

指纹类型: 半导体传感器

识别速度: 0.5S

识别误差: $\leq 0.001\%$

卡片类型: IC卡 (M1卡)

工作温度: $-25^{\circ}\text{C} \sim 65^{\circ}\text{C}$

工作湿度: 5~95%RH(无结露)

应急电源: Type-C (圆头, 可接充电宝供电)

功率电流: 静态 $\leq 60\mu\text{A}$ 、动态 $\leq 220\text{mA}$

适用范围: 8-12mm无框玻璃门 (门缝大小4-15mm)
30-120mm有框玻璃门/木门