

动态人脸考勤门禁机

简易操作指南 V2.0

请在使用前认真阅读本操作指南

一、产品参数

| | |
|--------------|---|
| 屏幕 | 5.0 寸高清电容式触摸屏 1280*720 |
| 基本配置 | LINUX 3.10, AI 神经网络加速芯片, 256MB DDR3 内存, 4GB 存储空间 |
| 双目摄像头 | 200W 彩色 WDR 宽动态+200W 红外活体摄像头 |
| 注册方式 | 本机操作: 人脸注册、照片 U 盘导入 软件操作: 照片导入注册、拍照注册 |
| 人脸容量 | 人脸: 3000 张, 密码: 3000 个, 感应卡号: 3000 (选配刷卡) |
| 满记录容量 | 200000 条 |
| 人脸识别 | 识别速度最快 0.3 秒,识别距离 0.3 ~ 1.5 米 |
| 活体检测 | 动态双摄防伪, 彻底解决各类黑白彩色照片、视频在各种载体上的欺骗 |
| U 盘口 | USB2.0 x 1 个, U 盘导入导出数据 |
| 通讯网络 | 标配: TCP/IP 有线、WIFI 无线通讯; 支持 C/S 局域网通讯 |
| 考勤功能 | U 盘导出考勤统计 EXCEL 报表, 支持班次设置, U 盘导入排班表, 支持电脑软件统计考勤。 |
| 门禁功能 | 门未关报警、强行开门报警、报警联动与输出、一组开门信号、一组报警信号、时段权限控制、人员权限控制、外接门禁读头、韦根 26/34 输出、可扩展 RS485 与 |

| | |
|--------------|--|
| | RS232 |
| 环境适应性 | 工作温度: -15°C ~ +45°C (存储温度 -40°C ~ +65°C) , 工作湿度: 20% ~ 90% (存储湿度 20% ~ 90±2%) |
| 姓名播报 | 支持姓名显示, 智能姓名播报 |
| 工作电流 | 待机电流: 350mA, 工作电流: 600mA |
| 工作电压 | DC12V/1A |
| 设备重量 | 净重 310 g 毛重 1026g |
| 设备尺寸 | 160.5x160.5x25mm |

二、产品使用说明:

2.1 用户管理

2.1.1 注册用户及用户信息查看和编辑

- 1) **注册用户**: 进入主菜单点击“**用户管理**”、再选“**新增用户**”
 - A、点击“**工号**”右边输入框输入员工编号或使用当前默认工号;
 - B、点击“**姓名**”右边输入框输入员工姓名;
 - C、点击“**人脸录入**”进入录入窗口, 语音提示“录入成功”点击保存, 完成人脸录入;
 - D、人脸录入完成后, 用手指轻按住屏向下拨移动菜单列表, 可根据用户需要添加注册感应卡或密码;

2) **查看用户**：在主菜单界面点击“**用户管理**”、再选“**查看用户**”显示当前用户信息，可按翻页查看用户，也可按注册号或姓名精准查找用户；

3) **用户编辑**：在用户列表中点选相应的用户可对该用户信息编辑（可修改用户姓名、部门及重新更改注册的感应卡号，注册密码，注册人脸等信息）

2.1.2、用户信息导出和导入

1) **信息导出**：进入主菜单点击“**用户管理**”、再选“**查看用户**”点击列表中“**导出**”，屏幕提示“导出用户成功”即可完成

2) **信息导入**：将 U 盘中备份好的人员信息上传到此设备，人员信息可来源有 2 种方式：1、直接从设备中导出信息再导入设备或另一台设备；2、按一定的格式在电脑上编辑好信息再导入设备

方式一：按上述第一点导出用户信息到 U 盘，将 U 盘插入另一台设备，进入主菜单点击“**用户管理**”、再选“**批量导入用户**”，点击“**导入**”，导入完成后点“**确定**”即可完成

方式二：按以下格式编辑好用户信息，并保存到 U 盘，再按方法一导入设备

批量导入格式：建立文件夹并命名为《REG》：

A、在文件中再新建文件命名为《DCIM》，存放需要注册的人员相片，相片命名为 xxx.jpg；

B、新建 excel 表格命名为《person.xls》：在表格中设置好注册人员信息，人员信息包括：人员编号、姓名、登记照片名（照片名要对相应的人员，xxx 表示为人名，相应的照片命名为 xxx.jpg）

提示：导入格式模板《REG》和《DCIM》、
《person.xls》可从设备中导出，导出方式与用户信息导出相同，导出时设备需要注册有至少一个用户，最后按模板编辑好人员信息即可上传到设备

2.2 报表设置

2.2.1 考勤表输出：将U盘插到考勤机的接口，选择“**报表设置**”再选择“**考勤表输出**”，再选择需要导出考勤的日期，点确认输出即可导出考勤报表；

2.2.1 排班表导出：选择“**报表设置**”再选择“**排班表导出**”可导出排班表，用于在其他电脑上设置排班时间；

2.2.3 排班表导入：选择“**报表设置**”再选择“**排班表导入**”可将在排好的次班信息导入设备

2.2.4 原始记录导出：选择“**报表设置**”再选择“**原始记录导出**”可下载原始打考勤报表；

2.3 考勤设置

2.3.1 保存照片：保存照片开启时，在查看考勤记录时显示对就的打卡人员照片，关闭时不显示照片

2.3.2 重复确认时间：设置打卡的有效时间，在设定时间内打卡只产生一条打卡记录，重复打卡不产生打卡记录，时间设置范围：0-60000秒

2.3.3 查看考勤记录：查看所有员工的原始打卡记录，若开启保存照片功能则会显示打卡人员照片

2.3.4 考勤班次设置：最多可设置20个班次，每个班次最多可设置3个时间段，设置班次时间后人员

可按设置的班次时间打卡考勤

2.3.5 允许迟到时间：设置允许时间后，若未按规定时间上班则在考勤表提示迟到时间，时间设置范围：0-60 分钟

2.3.6 允许早退时间：设置允许时间后，若未按规定时间上班则在考勤表提示早退时间，时间设置范围：0-60 分钟

2.4 网络设置

2.4.1 通讯设置：可设置本机设备号、通讯密码和端口号，设置范围：设备号 1-999999、通讯密码 1-999999、端口号 1-9999

2.4.2 有线连接：DHCP 开启状态插入网线接通网络后设备能自动获取 IP 地址、子网掩码、网关地址、DNS，且信息不能修改；DHCP 关闭状态可设置任意合法的 IP 地址、子网掩码、网关地址、DNS

2.4.3 无线设置：WIFI 开启状态能自动搜索并显示无线网络路由器名称（简称 WIFI）；选择任意 WIFI 名称可正常连接，若无线网有密码时需要输入密码，点击 WIFI 字符可查看 WIFI 的 IP 地址、子网掩码、网关地址、DNS，且信息不能修改；

WIFI 关闭状态，点击 WIFI 字符，再关闭 DHCP 可设置任意合法的 IP 地址、子网掩码、网关地址、DNS

2.5 门禁设置

2.5.1 韦根输出：可选择韦根输出时是工号

2.5.2 韦根输出格式：可选择韦根输出 26bit 或 34bit 格式

2.5.3 开门延时：设置开门延时时间后，打卡成功后继电器自动跳开，到设定的延时时间后自动关闭，开门延时时间范围：0-60000 秒

2.5.4 门磁类型：设置门磁报警类型，可设置三种模式：常闭、常开、无

1) 设置常闭时，当验证成功开门时门磁感应块 A 没有同步移开门磁磁感应块 B,当时间到达设置门磁延时时间喇叭发出报警声音

2) 设置常开时，当验证成功开门时门磁感应块 A 没有同步靠近门磁磁感应块 B,当时间到达设置门磁延时时间喇叭发出报警声音

3) 设置为无时，门磁不启作用

2.5.5 门磁延时：设置门磁延时时间，门磁类型设置常开或常闭时起作用，可通过按钮加或减设置时间，时间设置范围：1-255 秒

2.5.6 门磁报警：设置开启或关闭门磁报警功能

1) 开启模式门磁超时没感应到关门或开门信号时喇叭发出报警

2) 关闭模式门磁超时没感应到关门或开门信号时喇叭不发出报警声音

2.5.7 时段设置：用于设置门禁功能开启时间段，可设置 3 个时组，每个时组可设置 1 个时段，即允许开门时间段，如：设置 8: 00-12: 00 表示 这此时间段允许开门，其他时间段不可开门

2.6 闹铃设置

可设置 24 组响铃时间，时间点可随意设置，设置好时间后打开右边的开关钮，当时间到达响铃时间后，

喇叭发出铃声如：设置 8:00，当打开响铃开关后时间到达 8:00，喇叭自动发出铃声

2.7 系统设置

2.7.1 时间设置：设置设备当前时间，可手动设置或自动同步设置

1) 关闭自动设置开关，可任意调节日期和时间：年、月、日、时、分、秒

2) 开启自动设置开关，当连接网络后时间

2.7.2 时区设置：设置设备所在地时间，可自动同步不同地区的时间，设置地区有：北京、东京、纽约、伦敦、巴黎、柏林

2.7.3 音量设置：调节喇叭输出音量大小，音量等级：0-10 级，0 级喇叭不输出声音，第 10 级音量最大，0-10 级音量逐步递增

2.7.4 补光设置：设置补光灯开关功能

开启状态：在黑暗环境下设备检测到人脸并且感应到光线不足时能自动开启补光灯，人脸不移开时灯光会一直点亮，当检测到人脸移开后 60 秒能自动关闭，关闭状态：在任何环境下补光灯不能自动开启

2.7.5 语言设置：可设置中文、英文

2.7.6 算法参数设置：1) 活体检测：开启后刷脸识别时只能识别真人脸，不可识别人模头像、视频头像或照片（包括：黑白，彩色照片）

2) 多人识别：关闭此功能刷脸时一次性只能识别一张人脸，开启后一次性最多可同时识别 5 张人脸

2.7.7 管理员设置：开启状态：进入系统菜单需要

管理员密码才能进入；关闭状态：点击菜单图标可直接进入系统菜单（管理员原始密码为：123456，可随意修改，如忘记管理员密码可联系客服获取超级密码）

2.7.8 登录密码修改：登录密码可任意修改为 6 位数字，改密码前需要输入旧密码

2.7.9 休眠设置：开启状态：设备进入屏保后 5 分钟自动关闭屏幕，进入休眠状态，检测到有人脸时屏幕可以自动唤醒进入视频识别界面

关闭状态：设备保持在屏保时间显示界面，检测到有人脸时屏幕可以自动唤醒进入视频识别界面

2.8 关于设置

2.8.1 设备名称：显示设备名称

2.8.2 系统版本：显示设备当前系统固件版本号

2.8.3 算法版本：显示设备当前算法版本号

2.8.4 存储容量：显示用户容量及打卡记录容量

1) 显示用户总容量及剩余用量，满注册容量

2) 记录总容量及记录已用量，满记录量

3) 密码用户数量、人脸注册数量、卡号注册数量

2.8.5 系统升级：用于 U 盘升级系统固件

2.8.6 恢复出厂设置：将系统所有设置恢复到出厂时的设置，包括清除所用户数据、打卡记录及管理登录密码，**谨慎使用此功能**

2.8.7 清空用户数据：清除所有注册人员数据信息

2.8.8 清空记录数据：清除所有刷卡记录记录

2.9 其他功能使用

2.9.1 门铃功能：按门禁接线图接上门铃，再点击主界面门铃图标，门铃响起

2.9.2 复位功能：仅用于重启设备，如有需要重启设备时可使用工具轻按下设备底部复位键，可将设备重启

2.9.3 考勤管理系统软件连接：用于后台管理设备考勤数据及设置设备部份功能

- 1) 先在电脑上安装考勤管理系统软件；
- 2) 设备与使用管理软件的电脑需要在相同网段（即同一路由器或交换机输出网段）
- 3) 考勤系统连接时设备号及端口号要与设备相同

三、注意事项

1) 设备安装在室内，若在室外使用，要避开太阳直射与雨淋，避免红外线及强光照射摄像头

2) 电源线，网线及门禁接线等走线尽量要短避免受到干扰。

3) 安装高度可根据使用场景安装，使用人脸识别距离在 30-150 厘米左右，避免距离靠太近或太远

4) 注册人脸时应保持光线均匀，能清晰看清正面人脸，避免强光或黑暗环境下注册，注册人脸否则会有识别错误或不能识别等问题

四、安装接线端子引脚说明

(1) 门禁接口 CON2 （设备背面上边 12P 接口）
定义：

| 线序 | 定义 | 说明 |
|----|--------|---------|
| 1 | ALARM- | 报警信号 |
| 2 | ALARM+ | 报警信号 |
| 3 | NO | 门锁常开端 |
| 4 | COM | 门锁公共端 |
| 5 | NC | 门锁常闭端 |
| 6 | OPEN | 开门信号正极 |
| 7 | GND | 开门地线 |
| 8 | SEN | 门磁信号 |
| 9 | BELL- | 门铃信号地 |
| 10 | BELL+ | 门铃信号正极 |
| 11 | FIRE1 | 消防输入报警1 |
| 12 | - | 空脚 |

(2) 网线接口 CON1 (设备背面下边 4P 接口) 定义:

| | | |
|---|---------|------------|
| 1 | RJ-45-1 | TCP_TX+信号脚 |
| 2 | RJ-45-2 | TCP_TX-信号脚 |
| 3 | RJ-45-3 | TCP_RX+信号脚 |
| 4 | RJ-45-6 | TCP_RX-信号脚 |

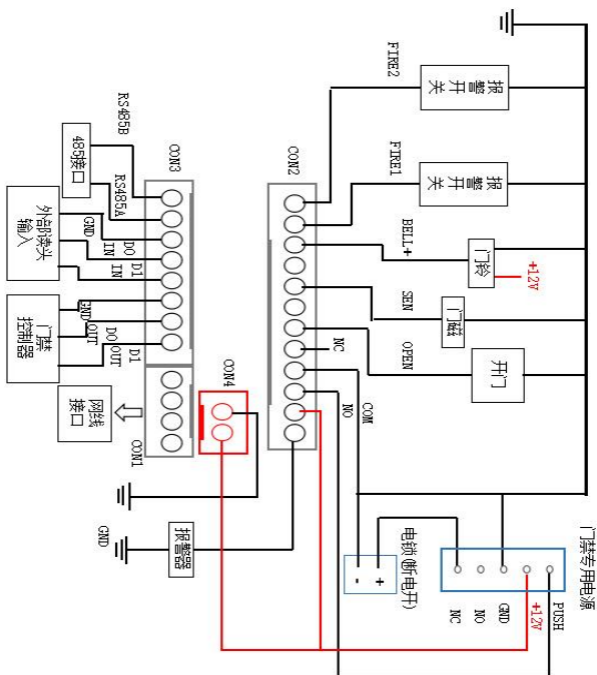
(3) 门禁接口 CON4 (设备背面下边 2P 接口) 定义:

| | | |
|---|------|-----------|
| 1 | +12V | 电源供电脚 12V |
| 2 | GND | 电源地线 |

(3) 通讯接口 CON3 (设备背面下边 8P 接口) 定义:

| | | |
|---|--------|---------------|
| 1 | D1-OUT | 韦根信号输出 1 脚 |
| 2 | D0-OUT | 韦根信号输出 0 脚 |
| 3 | GND | 地线 |
| 4 | D1-IN | 韦根信号输入 1 脚 |
| 5 | D0-IN | 韦根信号输入 0 脚 |
| 6 | GND | 地线 |
| 7 | 485A | 485-A 脚 (可扩展) |
| 8 | 485B | 485-B 脚 (可扩展) |

(4) 门禁接线图示



保修卡

保修须知

为了维护您的利益，解除您的后顾之忧。本公司按照电子产品国家三包规定，为你提供为期壹年的优质保修服务！

属于下列情况的产品故障或损坏，无论是否在免费保修期限内，均不在免费保修之列：

- 非我司服务机构、人员装配、修理、更改或拆卸造成的故障或损坏(机器防拆标签有拆过痕迹、损坏或遗失)；
 - 因使用非公司许可部件导致的故障或损坏；
 - 因使用非公司的专用产品功能软件造成的故障或损坏；
 - 因自然灾害等不可抗力（如地震、火灾等）原因造成的故障或损坏；
-

请妥善保管此凭证

维修记录

第一次维修

(此栏请维保人员填写完备)

维修网点名称: _____

维修员: _____

单位地址: _____

联系电话: _____

送修日期: _____

故障描述: _____

故障原因: _____

故障处理情况: _____

人为损坏的鉴定结果: _____

维修员签字: _____

完成日期: _____

用户签名: _____

交验日期: _____

第二次维修

(此栏请维保人员填写完备)

维修网点名称: _____

维修员: _____

单位地址: _____

联系电话: _____

送修日期: _____

故障描述: _____

故障原因: _____

故障处理情况: _____

人为损坏的鉴定结果: _____

维修员签字: _____

完成日期: _____

用户签名: _____

交验日期: _____

退换货处理记录

(此栏请销售商填写完备)

处理方式：主机更换：是[]否[]

整机退换：是[]否[]

其他：_____

受理日期：_____

故障描述：_____

新机机身号码：_____

维修人员签字：_____

受理日期：_____

备注_____

合格证

检验员: _____

生产日期: _____

本产品经过检验符合出厂质量标准, 准予出厂

请妥善保管此凭证