

目 录

产品特点、功能说明	2
产品性能参数	3
恢复出厂设置	7
接口设置	8
添加前后缀设置	9
参数条码	10
保修说明	11
产品保修卡与产品配置清单	13

尊敬的用户：

您好！首先感谢您选用本公司产品，请您在使用本扫描器之前，能花上您一点宝贵的时间，仔细阅读一下使用说明，希望能为您日后的顺利使用打好基础。如有疑问请与供应商联系，谢谢！

产品特点

运用 32 位 ARM 芯片，搭载最新的动态模糊解码技术，能够读取各种问题条码，超强纠错能力，高精度激光头解码，轻松扫描精细的 3mil 的条码，机身采用 ABS 双色一次成型，IP65 的防护等级能轻松应对各种恶劣应用环境，兼容任何软件，适用于各种不同的终端设备

产品性能参数

电 压：直流 5 伏 \pm 0.25 伏 电 流：25 毫安（工作）；95 毫安（工作瞬间最大）
光 源：650nm 激光二极管 激光等级：EN60825-1, class 1, 国家二级激光安全标准
解码速度：150 次/秒 扫描角度： \pm 60°、 \pm 65°、 \pm 42°
扫描精度： \geq 3mil 印刷对比度： \geq 10%
解码能力：UPC-A, UPC-E, EAN-13, EAN-8, ISBN/ISSN, 39 码, 39 码 (ASCII 全码), 交叉 25 码, 工业
25 码, 矩阵 25 码, 库德巴码, 128 码, 93 码, 11 码 cMSI/Plessey, UK/Plessey,
UCC/EAN 128, 中国邮政码, GS1 Data Bar (前身是：RSS) 系列等等。
提示方式：蜂鸣器, LED 指示灯

数据接口：全内置自动识别的 USB、PS2 键盘、RS-232 串口、USB-COM

扫描方式：手动、连续自动扫描、串口命令、自动感应（选配）

外壳材质：双色配件：ABS+PC/TPU；单色件：ABS+PC；透明件：PC

工作温度：-10℃至 50℃ 存储温度：-40℃至 60℃

湿度：5%至 95%（无冷凝） 防护等级：IP65

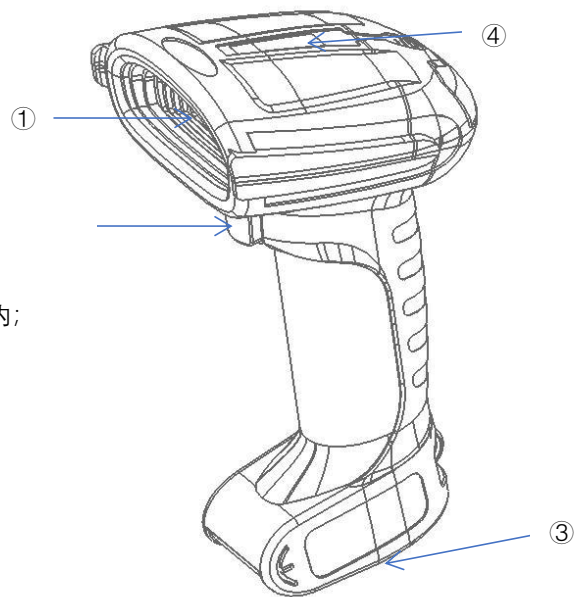
抗震能力：抗多次 2 米高度跌落到水泥地面的冲击

设置方式：依次扫描设置条码

包装尺寸：190mm*117mm*85mm

净重：291g

- ①扫描窗口：扫描时条码需处在扫描窗口射出的光线范围内；
- ②开关按键：用来激发扫描头，启动扫描器；
- ③USB 线材：使用时 USB 线与主机连接；
- ④指示灯：指示机器不同状态时的工作状况；



一、恢复出厂设置



恢复出厂设置

二、扫描模式



手动模式



自动感应模式 (1)



连续扫描模式



自动感应模式 (2)

提示：1. 自动感应模式只适用于带"AT"标识的型号。

2.自动感应模式 1: 当物体进入扫描区域时, 扫描器自动启动一次扫描。

3.自动感应模式 2: 当物体进入扫描区域时, 扫描器自动开启连续扫描模式, 长时间没有可读取的条码自动关闭扫描光线。

三、接口模式



自动识别 (默认)



USB 模式



键盘口 (PS/2) 模式



RS232 模式

四、自定义前缀设置



开启前缀字符



关闭前缀字符 (默认)



开始设置前缀字符

五、自定义后缀设置



开启后缀 (默认)



关闭后缀



开始设置后缀字符

六、参数条码



0



3



1



4



2



5



6



9



C



F



7



A



D



8



B



E



结束 参数输入

保修说明：

本产品自购买之日起凭此卡，扫描枪的塑胶件享有一年的保修及终身维护。数据线享有 3 个月保修的服务。保修期内，产品免费维修。

一、超过保修期需收取更换元器件的费用和一定的维修费用。

二、经厂家检测认定属于下列情形的产品，不享受免费保修：

- (1). 超过了保修期
- (2). 枪身有被拆解或镜片有破损的情形
- (3). 枪身表面或内部元器件严重受损
- (4). 产品因错误安装或操作造成的损坏
- (5). 机身编号被涂改或与本卡所列不符
- (6). 人为失误，如浸水等而造成的损坏
- (7). 水灾、火灾、雷击等自然灾害造成的损坏

(8). 工作或存储环境，如温度和湿度等

姓名：	
地址：	
邮编：	

电话:	
-----	--

用户信息

经

销商信息

名称	
地址	
电话	
经手人	
经销商	

产 品 保 修 卡

维修记录表

型 号	
机身编号	
购买日期	
配件名称	数量
扫描器主机	1 把
使用说明书	1 份

日期	故障现象	维修记录	经手人

*请务必仔细阅读保修说明，认真填写好以上各项资料，并加盖授权
经商的印鉴方为有效

产品配置清单

